

## Краноманипуляторная установка

### АНТ 12-3



## Каталог запасных частей

## Содержание

<b>Инструкция по использованию каталога</b> .....	3
1. Соединение основных сборочных узлов.....	4
2. Устройство опорно-поворотное.....	8
3. Платформа неповоротная.....	12
4. Стрела первая.....	16
5. Гидроцилиндр подъёма первой стрелы.....	17
6. Гидроцилиндр подъёма второй стрелы.....	19
7. Стрела вторая в сборе.....	21
8. Стрела основная.....	23
9. Секция телескопирования первая.....	26
10. Секция телескопирования вторая.....	29
11. Секция телескопирования третья.....	32
12. Гидравлика второй стрелы.....	34
13. Гидроцилиндр опорный.....	36
14. Панель управления.....	38
15. Обвязка гидрораспределителя.....	40
16. Бак масляный.....	42

## **Инструкция по использованию каталога**

Каталог является справочным техническим пособием при заказе или поставке запасных частей, изучении конструкции, а также может служить пособием при разборке и сборке сборочных единиц.

Спецификации могут быть сводными и включать в себя переменные данные по нескольким сборочным единицам.

Рисунки также могут быть общими для разных комплектаций. Применяемость позиций нужно смотреть по спецификации.

В спецификациях каталога указаны позиции по конструкторской документации, обозначения сборочных единиц и деталей, их количество на одну сборочную единицу и наименование. В наименованиях стандартизованных изделий приведены основные параметры.

При составлении заявок на запасные части необходимо по указателю сборочных единиц найти сборочную единицу, в которую входит нужная деталь. Затем найти эту деталь на рисунке и определить ее номер. Необходимое количество и полное наименование детали определяется по спецификации к рисунку.

ООО «УЗПМ АНТ» сохраняет за собой право вносить в дальнейшем усовершенствования в конструкцию краноманипуляторных установок для повышения уровня безопасности, надёжности и эксплуатационных качеств без предварительного предупреждения потребителей.

1. Соединение основных сборочных узлов

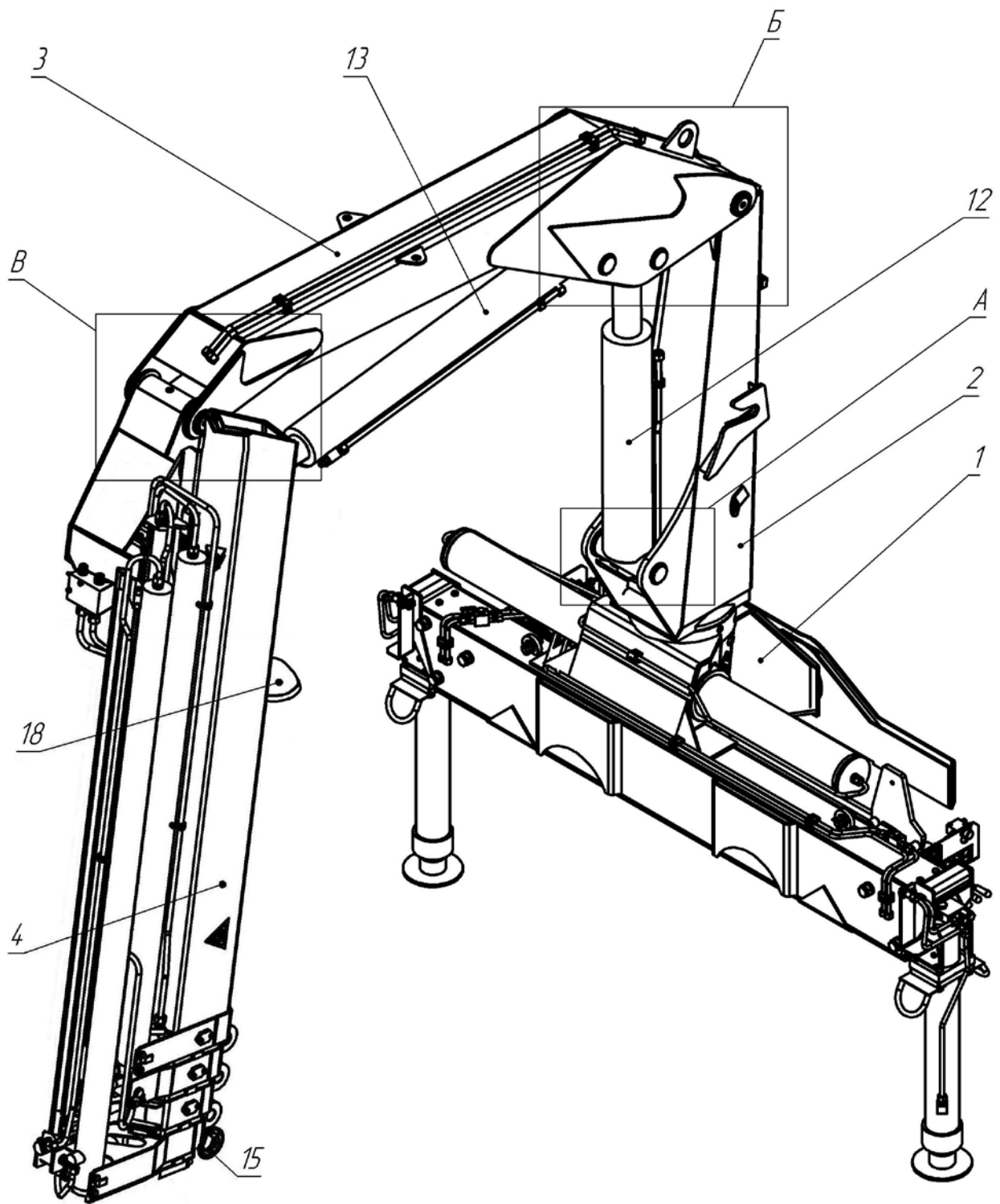


Рисунок 1

А

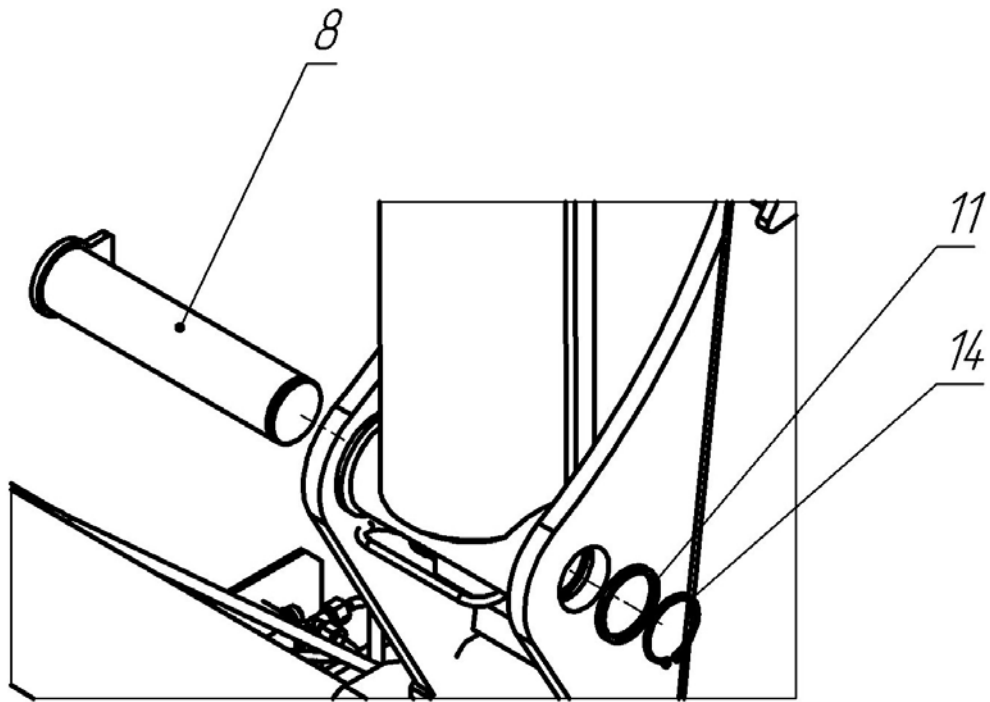


Рисунок 2

Б

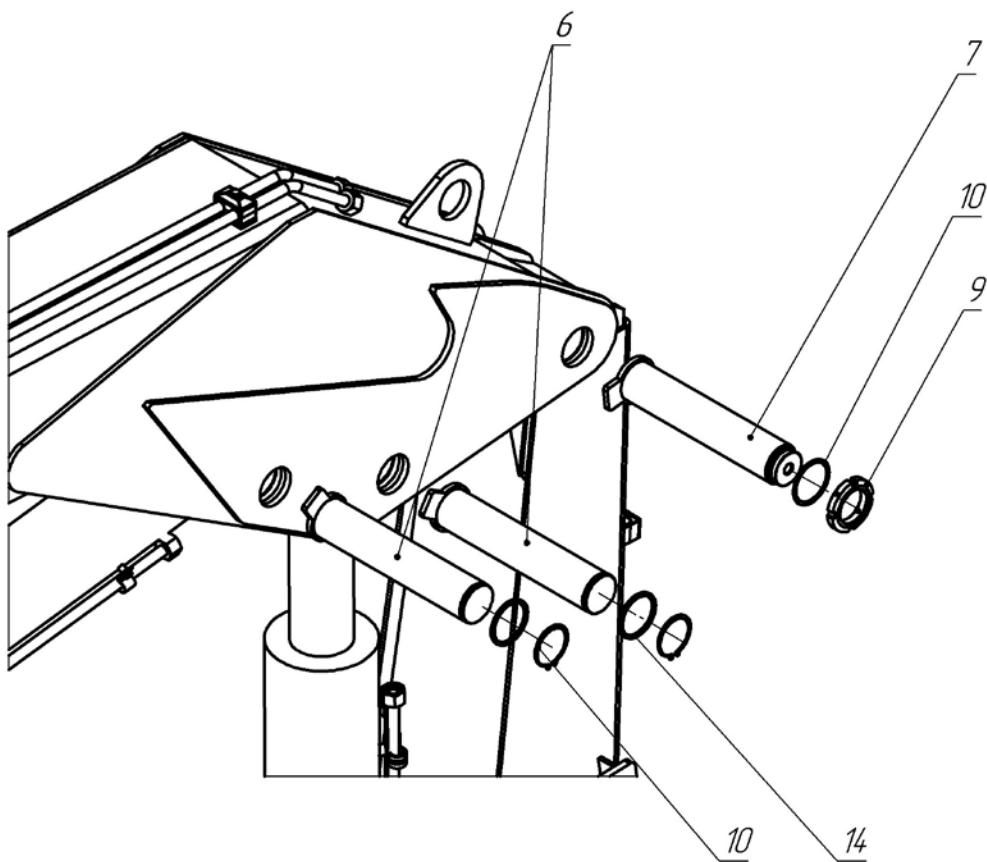


Рисунок 3

**В**

(Вторая стрела условно не показана)

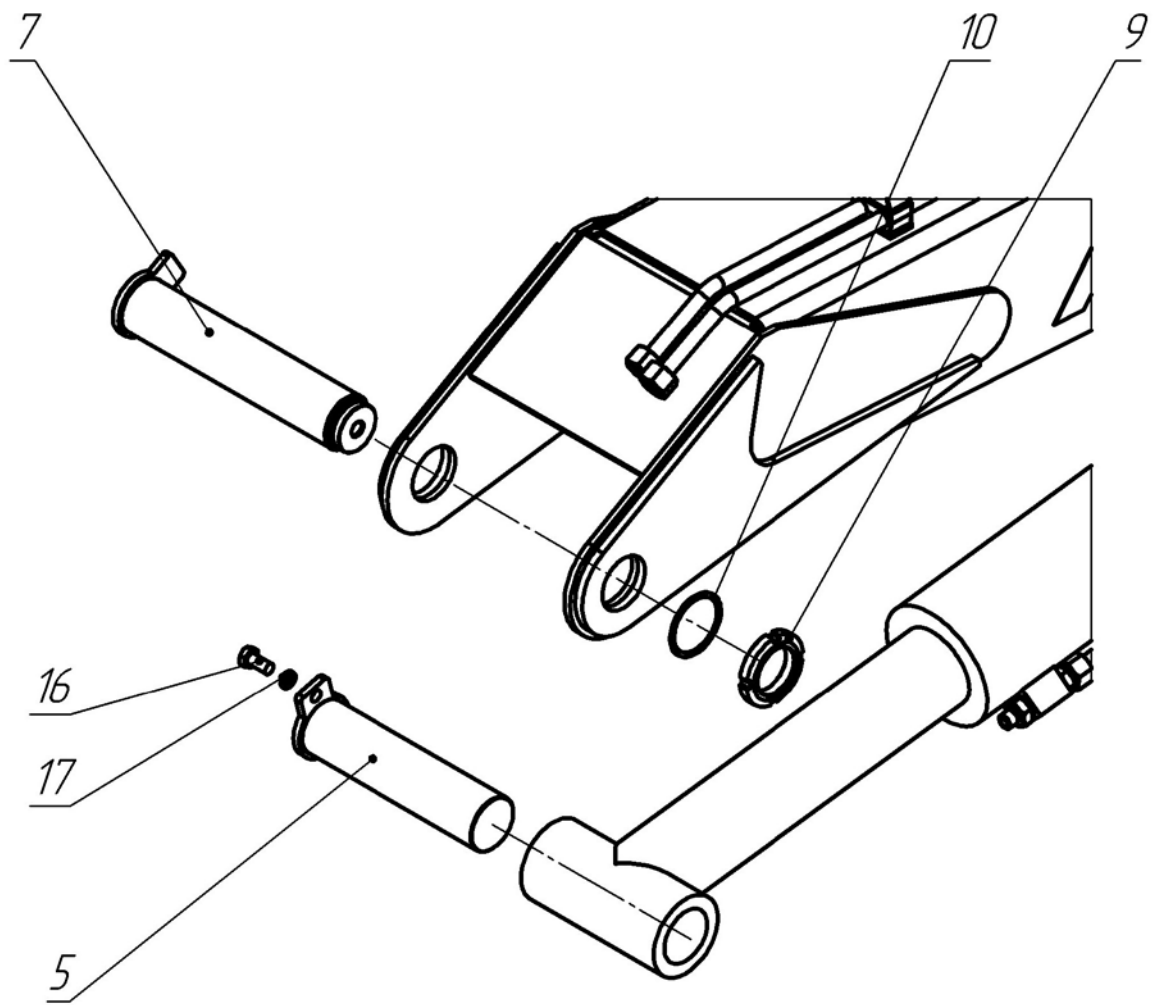


Рисунок 4

Таблица 1 - Соединение основных сборочных узлов

Номер рисунка	Поз.	Обозначение	Наименование	Кол- во
1	1	КМУ150.01.01.000	Платформа в сборе	1
	2	КМУ150.01.10.000	Колонна	1
	3	КМУ150.01.09.000	Стрела первая	1
	4	АНТ 12-3.04.00.000	Стрела вторая в сборе	1
4	5	КМУ150.01.08.200	Ось	1
3	6	КМУ150.01.09.200	Ось	2
	7	КМУ150.01.09.300	Ось	2
2	8	КМУ150.01.09.400	Ось	1
3	9	КМУ150.01.09.009	Гайка стопорная	2
3	10	КМУ150.01.09.010	Шайба	6
2	11	КМУ150.01.09.010-02	Шайба	1
1	12	КМУ 150.03.02.000	Гидроцилиндр подъёма первой стрелы	1
1	13	КМУ 150.03.03.000	Гидроцилиндр подъёма второй стрелы	1
2	14		Кольцо 60А ГОСТ 13942-86	3
1	15		Крюк ВZ169S	1
4	16		Болт М12-6gx25.88.019 ГОСТ 7798-70	1
	17		Шайба 12.65Г.019 ГОСТ 6402-70	1
1	18		Фара ФГ 16К ТУ37.003517-81	1

## 2. Устройство опорно-поворотное

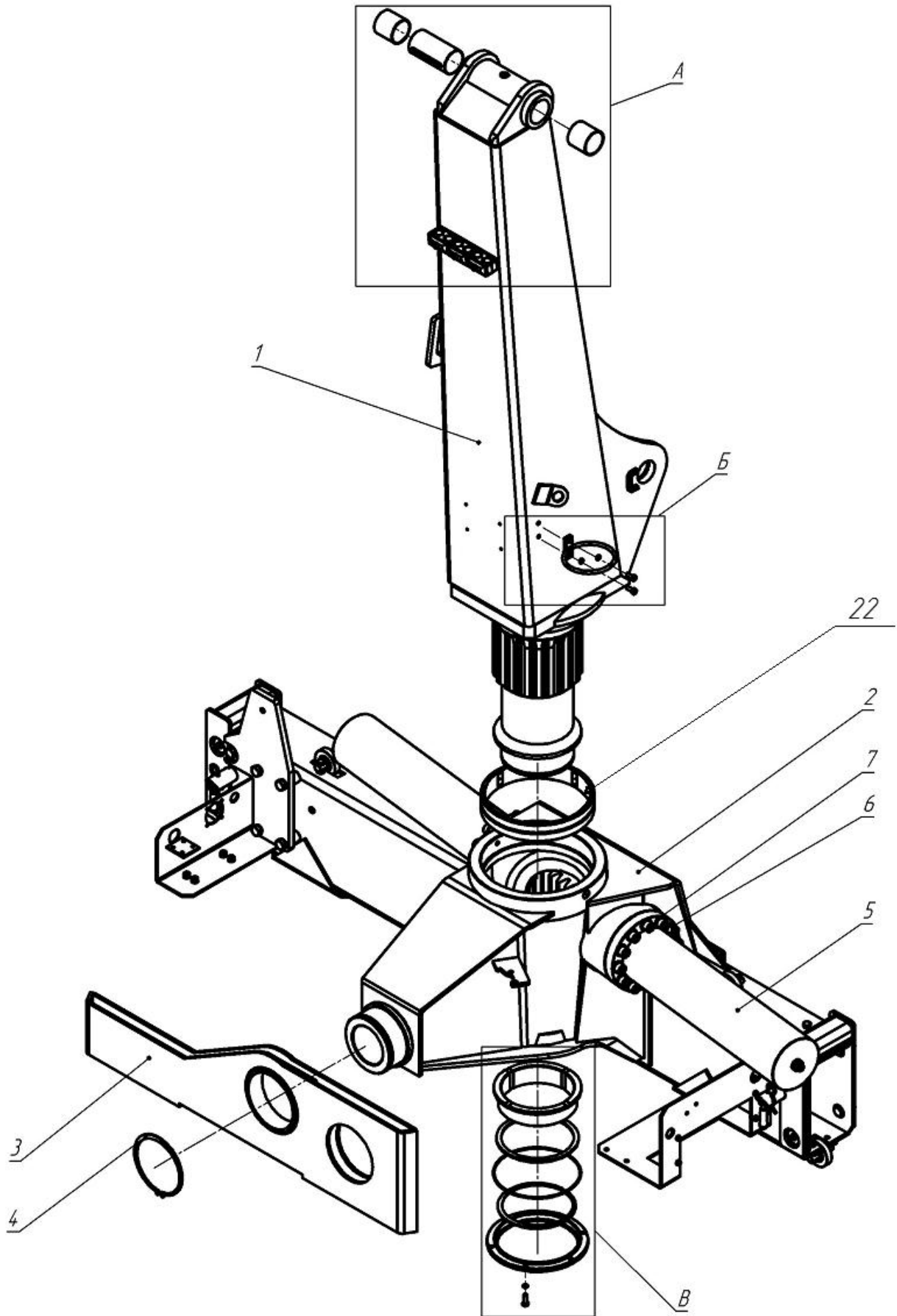


Рисунок 5 – Устройство опорно-поворотное



**А**

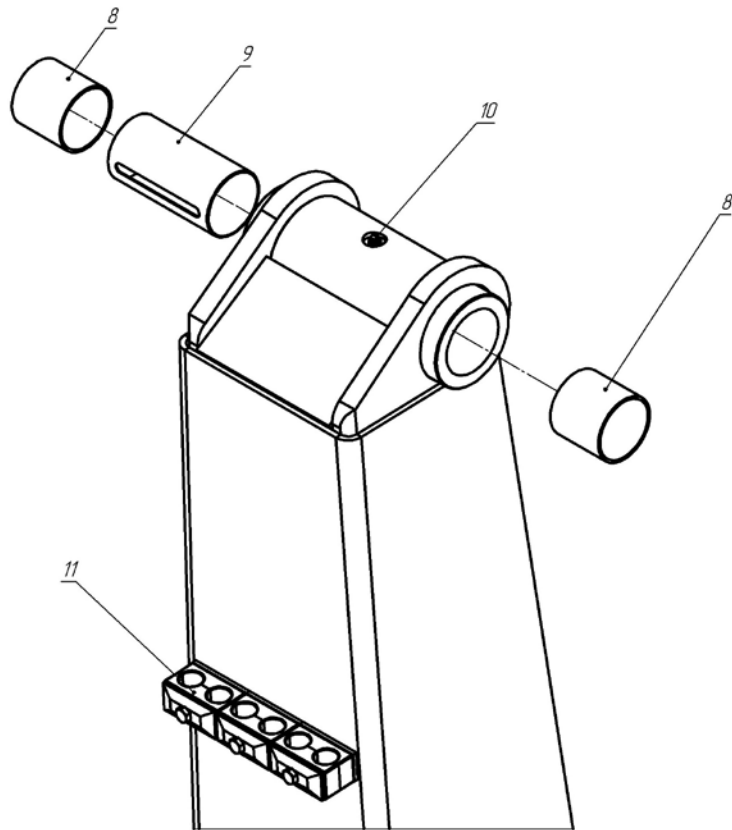


Рисунок 6

**Б**

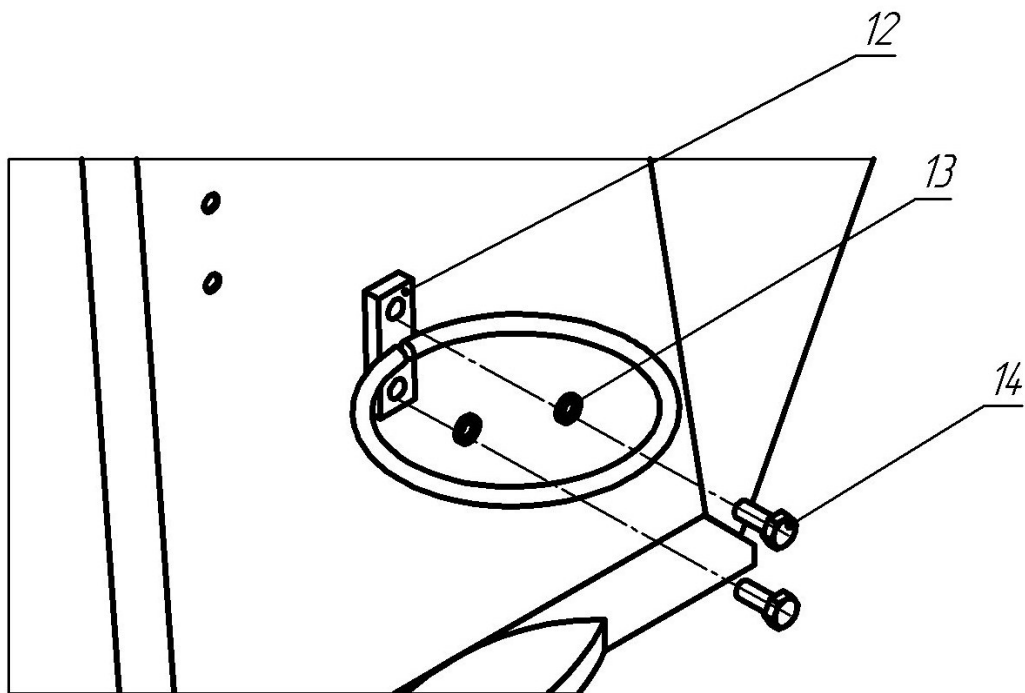


Рисунок 7

**В**

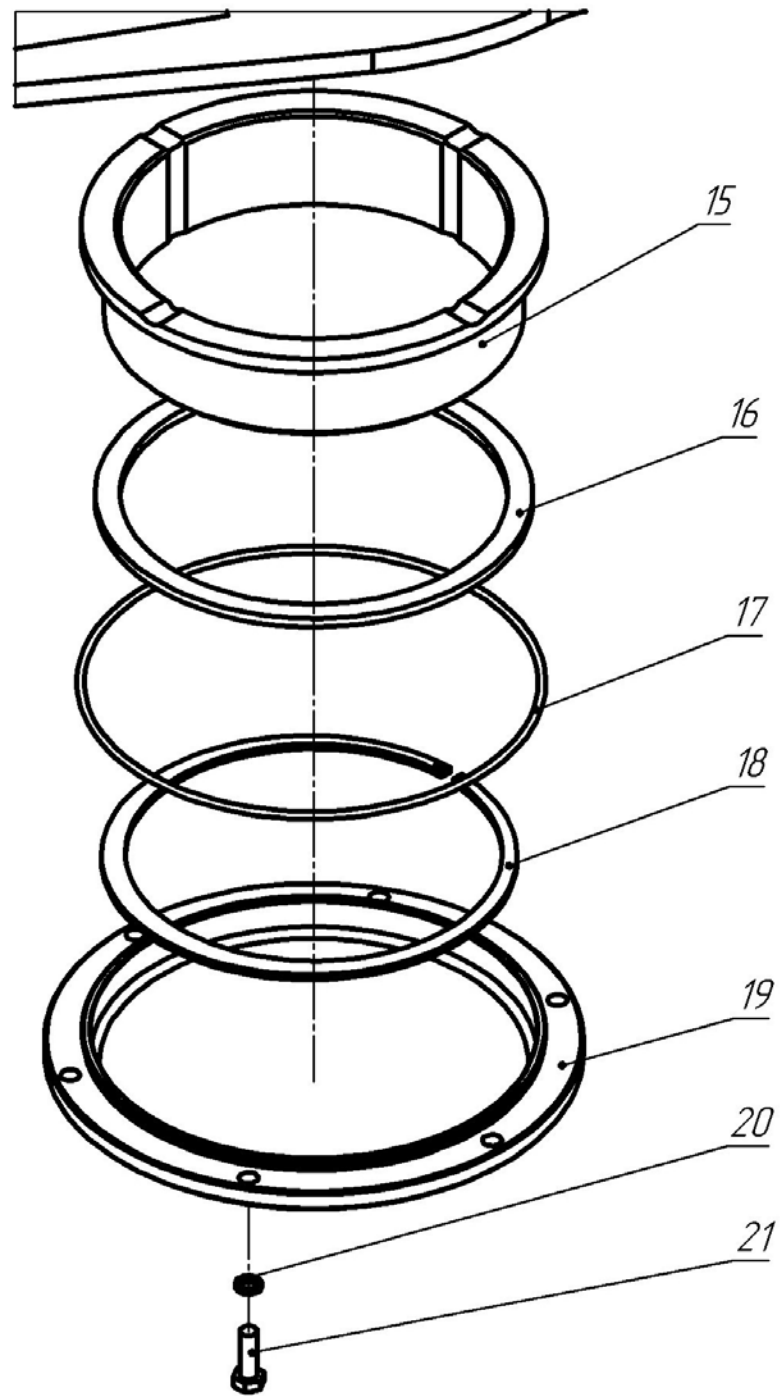


Рисунок 8

Таблица 2 – Устройство опорно-поворотное

Номер рисунка	Поз.	Обозначение	Наименование	Кол-во
5	1	КМУ150.01.10.000	Колонна	1
	2	КМУ150.01.03.000	Платформа неповоротная	1
	3	КМУ 150.01.12.000	Опора	1
	4		Кольцо А155 ГОСТ 13942-86	1
	5		Гидроцилиндр поворота ГЦ125.120.694.1770.Рк.000	1
	*		Ремкомплект гидроцилиндра поворота ГЦ125.120.694.1770.Рк.000	1
	6		Винт М16-6gx60.68 ГОСТ 11738-84	24
7		Шайба 16.01.019 ГОСТ 11371-78	24	
6	8		Подшипник ДХ 60х60	2
	9	КМУ150.01.10.018	Втулка	1
	10		Масленка 1.2.Ц6 ГОСТ 19853-74	1
	11		Крепеж трубный СФЗ	3
7	12	КМУ150.01.10.200	Держатель шлангов	1
	13		Шайба 8.65Г.019 ГОСТ 6402-70	2
	14		Болт М8-6gx20.88.019 ГОСТ 7798-70	2
8	15	КМУ150.01.10.013	Подшипник	1
	16	КМУ150.01.03.067	Кольцо	1
	17		Кольцо 215-220-36-2-2 ГОСТ18829-73	1
	18		Кольцо А180 ГОСТ 13942-86	1
	19	КМУ150.01.03.006	Крышка	1
	20		Шайба 8.65Г.019 ГОСТ 6402-70	6
	21		Болт М8-6gx25.88.019 ГОСТ 7798-70	6
5	22	КМУ150.01.10.014	Подшипник	1

### 3. Платформа неповоротная

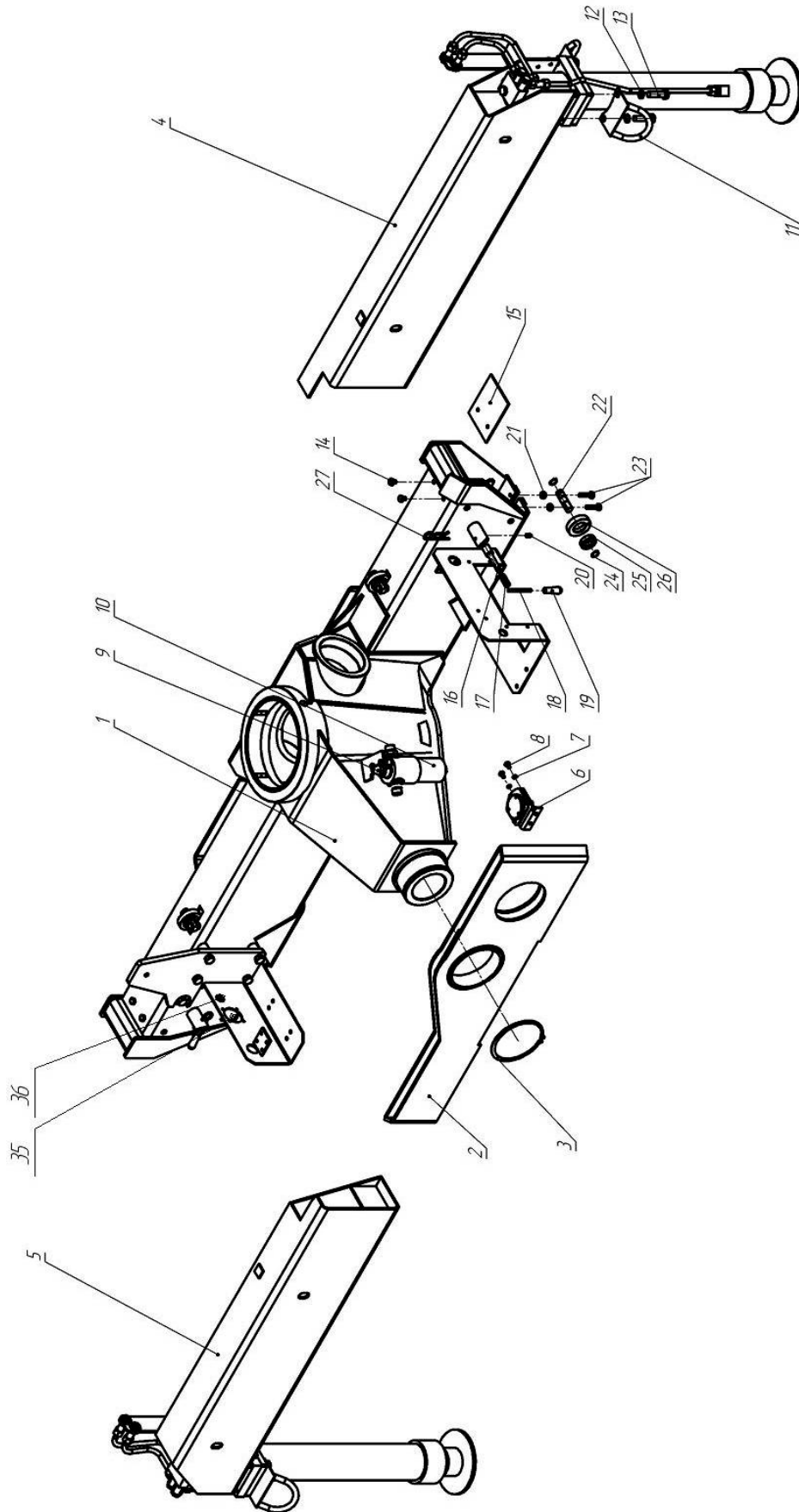


Рисунок 9 – Платформа неповоротная

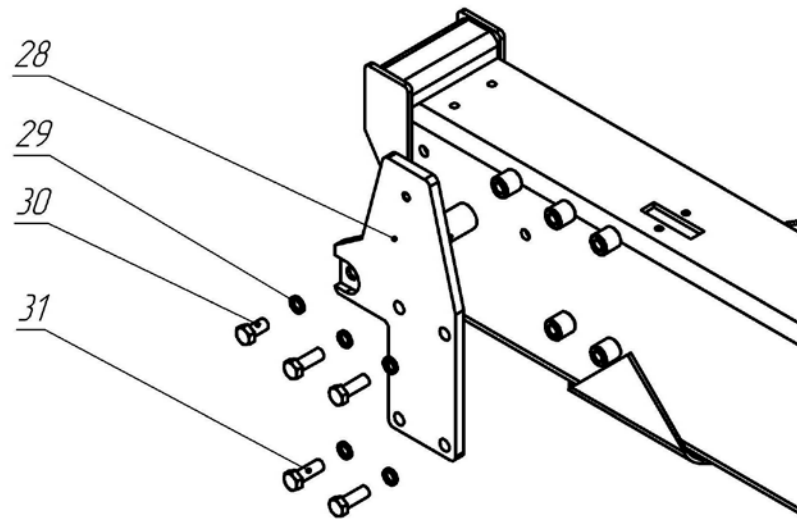


Рисунок 10

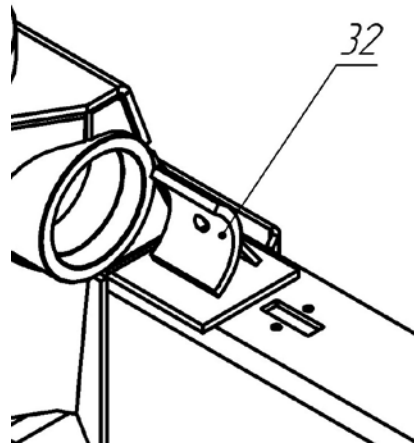


Рисунок 11

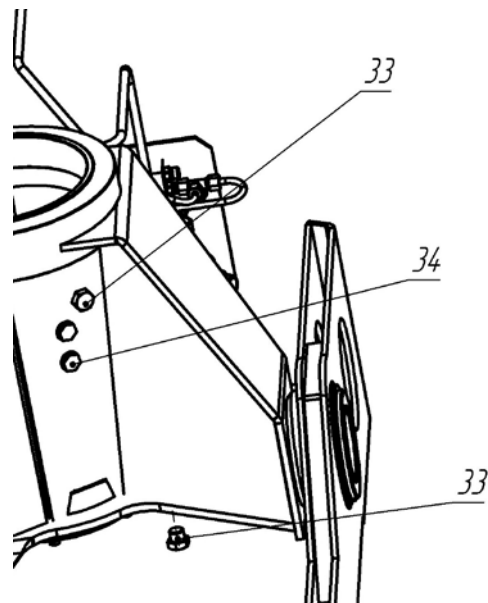


Рисунок 12

Таблица 3 – Платформа неповоротная

Номер рисунка	Поз.	Обозначение	Наименование	Кол- во
9	1	КМУ150.01.03.000	Платформа неповоротная	1
	2	КМУ150.01.12.000	Опора	1
	3		Кольцо А155 ГОСТ 13942-86	1
	4	КМУ150.03.05.000	Аутригер правый в сборе	1
	5	КМУ150.03.06.000	Аутригер левый в сборе	1
	6	КМУ 150.01.03.600	Указатель угла с кронштейном	1
	7		Шайба 8.65Г.019 ГОСТ 6402-70	2
	8		Болт М8-6gx12.88.019 ГОСТ 7798-70	2
	9		Индикатор визуальный DV 500	1
	10		Фильтр НРМ282С10ХNR1 Фильтр. элемент СН282С10ХN	1
	11	КМУ150.01.13.000	Ручка	4
	12		Шайба 16.65Г.019 ГОСТ 6402-70	8
	13		Болт М16-6gx55.88.019 ГОСТ 7798-70	8
	14		Болт М10-6gx12.88.019 ГОСТ 7798-70	4
	15	КМУ150.01.03.101	Пластина	2
	16	КМУ150.01.03.201	Палец	2
	17	КМУ150.01.03.204	Пружина	2
	18	КМУ150.01.03.202	Ручка фиксатора	2
	19		Ручка резиновая КЗ-100.00.00.104-01	2
	20		Масленка 1.2.Ц6 ГОСТ 19853-74	2
	21		Гайка М10-6Н.8.019 ГОСТ 5915-70	8
	22	КМУ150.01.03.066	Ось ролика	4
	23		Болт М10-6gx40.88.019 ГОСТ 7798-70	8
	24		Кольцо А20 ГОСТ 13942-86	8
	25		Подшипник 80204 ГОСТ 7242-81	4
	26	КМУ150.01.03.065	Ролик	4
	27		Шплинт пружинный 5x97 DIN 11024	4
10	28	КМУ150.01.03.028	Пластина	1
	29		Шайба 16.65Г.019 ГОСТ 6402-70	5
	30		Болт М16-6gx30.88.019 ГОСТ 7798-70	1
	31		Болт М16-6gx45.88.019 ГОСТ 7798-70	4

Номер рисунка	Поз.	Обозначение	Наименование	Кол- во
11	32	КМУ150.01.03.055	Подшипник	1
12	33	АНТ 8.5-2.00.00.012	Заглушка	2
	34		Маслоуказатель круглый 28004-1282015	2
9	35		Счётчик времени наработки СВН-2-02	1
	36		Кнопка К-1-1П АГО.360.405	2

## 4. Стрела первая

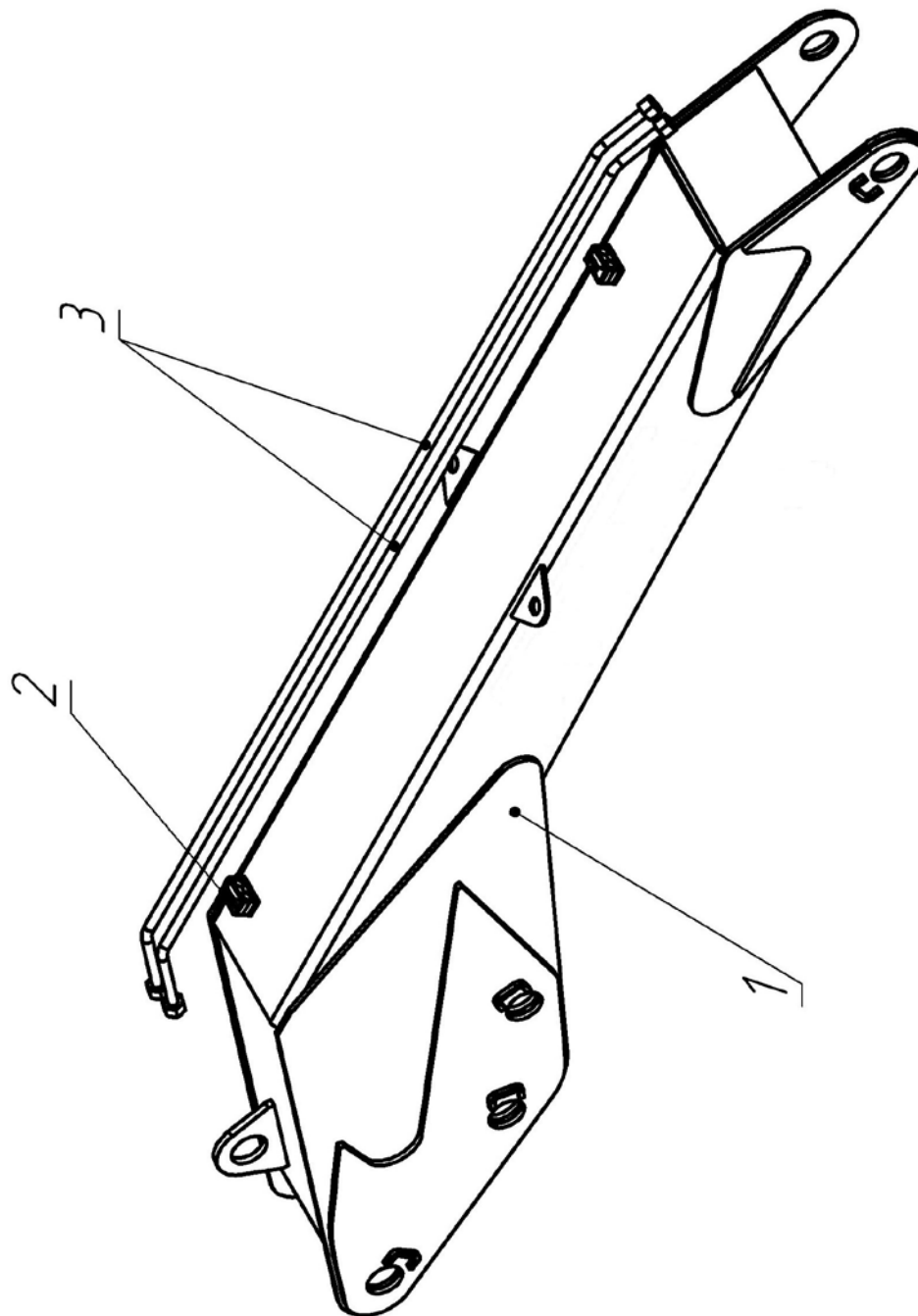


Рисунок 13 – Стрела первая

Таблица 4 – Стрела первая

Номер рисунка	Поз.	Обозначение	Наименование	Кол-во
13	1	КМУ150.01.09.000	Стрела первая	1
	2		Крепеж трубный CF2-15	2
	3	КМУ150.01.09.100	Трубопровод	2



5. Гидроцилиндр подъёма первой стрелы

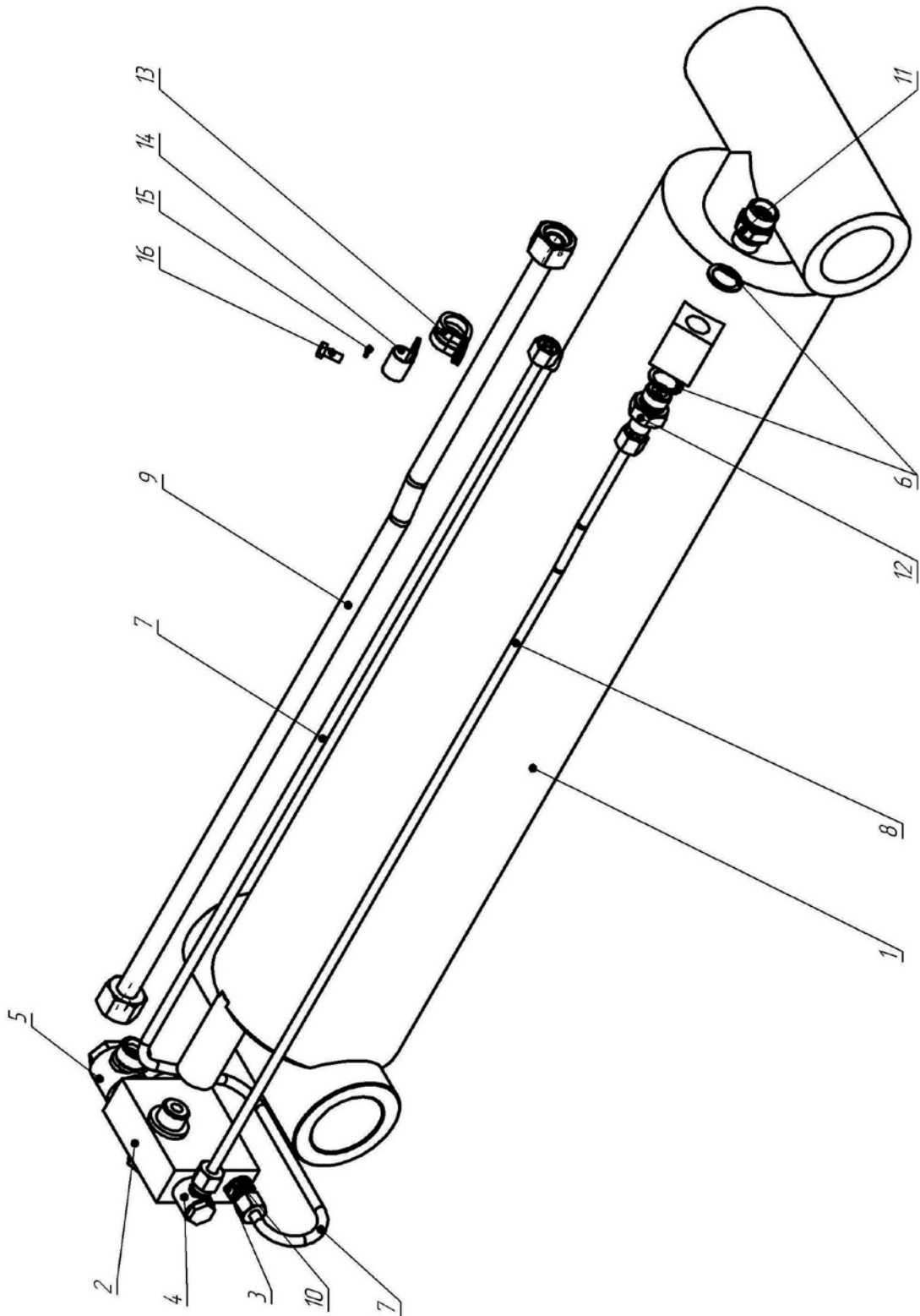


Рисунок 14 - Гидроцилиндр подъёма первой стрелы

Таблица 5 - Гидроцилиндр подъёма первой стрелы

Номер рисунка	Поз.	Обозначение	Наименование	Кол-во
14	1		Гидроцилиндр ГЦ140.90.680.955.060.Вт.000	1
	*		Ремкомплект уплотнений гидроцилиндра ГЦ140.90.680.955.060.Вт.000	1
	2		Гидрозамок А06049105.00	1
	3		Кольцо уплотнительное G 1.4	1
	4		Банджо G1.4-M16x1,5 8S	1
	5		Банджо G 1.2-M24x1,5 16S	1
	6		Кольцо уплотнительное G 1.2	2
	7	КМУ150.03.02.100	Трубопровод	1
	8	КМУ150.03.02.200	Трубопровод	1
	9	КМУ150.03.02.300	Трубопровод	1
	10	КМУ150.03.00.01	Штуцер	1
	11	КМУ150.03.00.13	Штуцер	1
	12	КМУ150.03.00.02-01	Штуцер	1
	13		Хомут RSCU 20/15	1
	14		Хомут RSCU 10/15	1
	15		Шайба 6.65Г.019 ГОСТ 6402-70	1
16		Болт М6-6gx14.88.019 ГОСТ 7798-70	1	

6. Гидроцилиндр подъёма второй стрелы

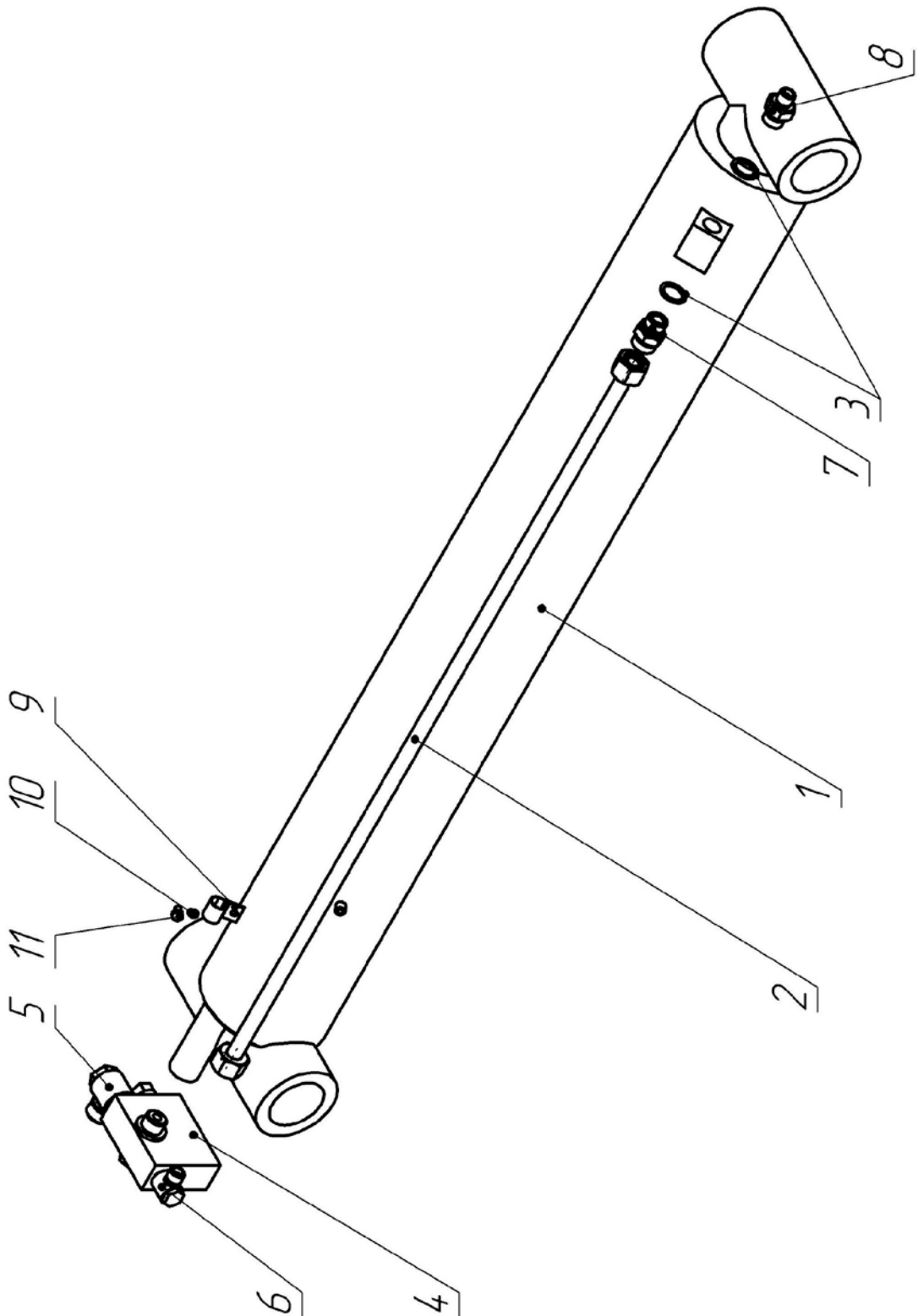


Рисунок 15 - Гидроцилиндр подъёма второй стрелы

Таблица 6 - Гидроцилиндр подъёма второй стрелы

Номер рисунка	Поз.	Обозначение	Наименование	Кол-во
15	1		Гидроцилиндр ГЦ125.90.1045.1305.060.Вт.000	1
	*		Ремкомплект уплотнений гидроцилиндра ГЦ125.90.1045.1305.060.Вт.000	1
	2	КМУ150.03.03.100	Трубопровод	1
	3		Кольцо уплотнительное G1.2	2
	4		Гидрозамок А06049104.00	1
	5		Банджо G 1.2-M24x1,5 16S	1
	6		Банджо G1.4-M16x1,5 8S	1
	7	КМУ150.03.00.13	Штуцер	1
	8	КМУ150.03.00.02-01	Штуцер	1
	9		Хомут RSCU 10/15	1
	10		Шайба 6.65Г.019 ГОСТ 6402-70	1
11		Болт М6-6gx10.88.019 ГОСТ 7798-70	1	

7. Стрела вторая в сборе

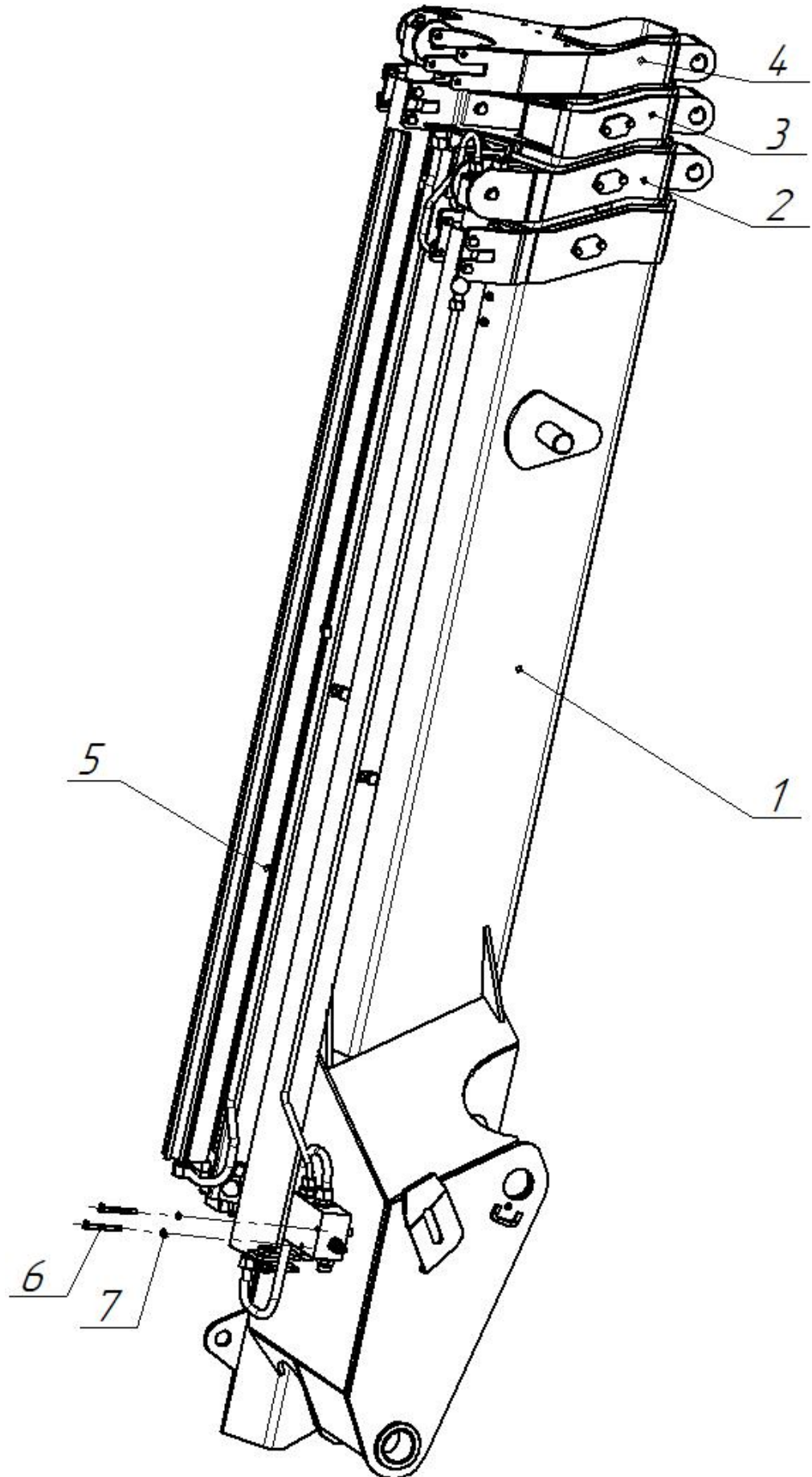


Рисунок 16 – Стрела вторая в сборе

Таблица 7 – Стрела вторая в сборе

Номер рисунка	Поз.	Обозначение	Наименование	Кол-во
16	1	АНТ 12-4.04.01.000	Основная секция	1
	2	АНТ 12-4.04.02.000	Секция телескопа первая	1
	3	АНТ 12-4.04.03.000	Секция телескопа вторая	1
	4	АНТ 12-3.04.04.000	Секция телескопа третья	1
	5	АНТ 12-3.04.06.000	Гидравлика второй стрелы	1
	6		Болт М8х70 ГОСТ 7798-70	2
	7		Шайба 8 65Г.019 ГОСТ 6402-70	2

8. Стрела основная

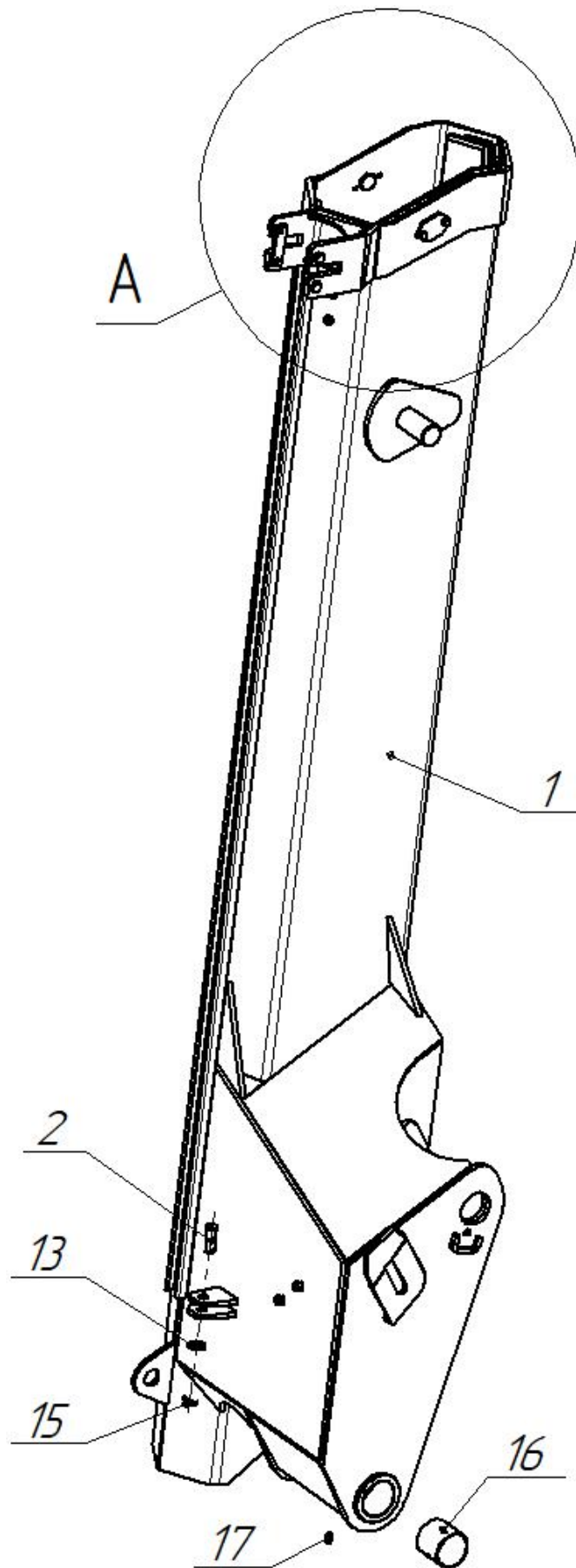


Рисунок 17 – Стрела основная

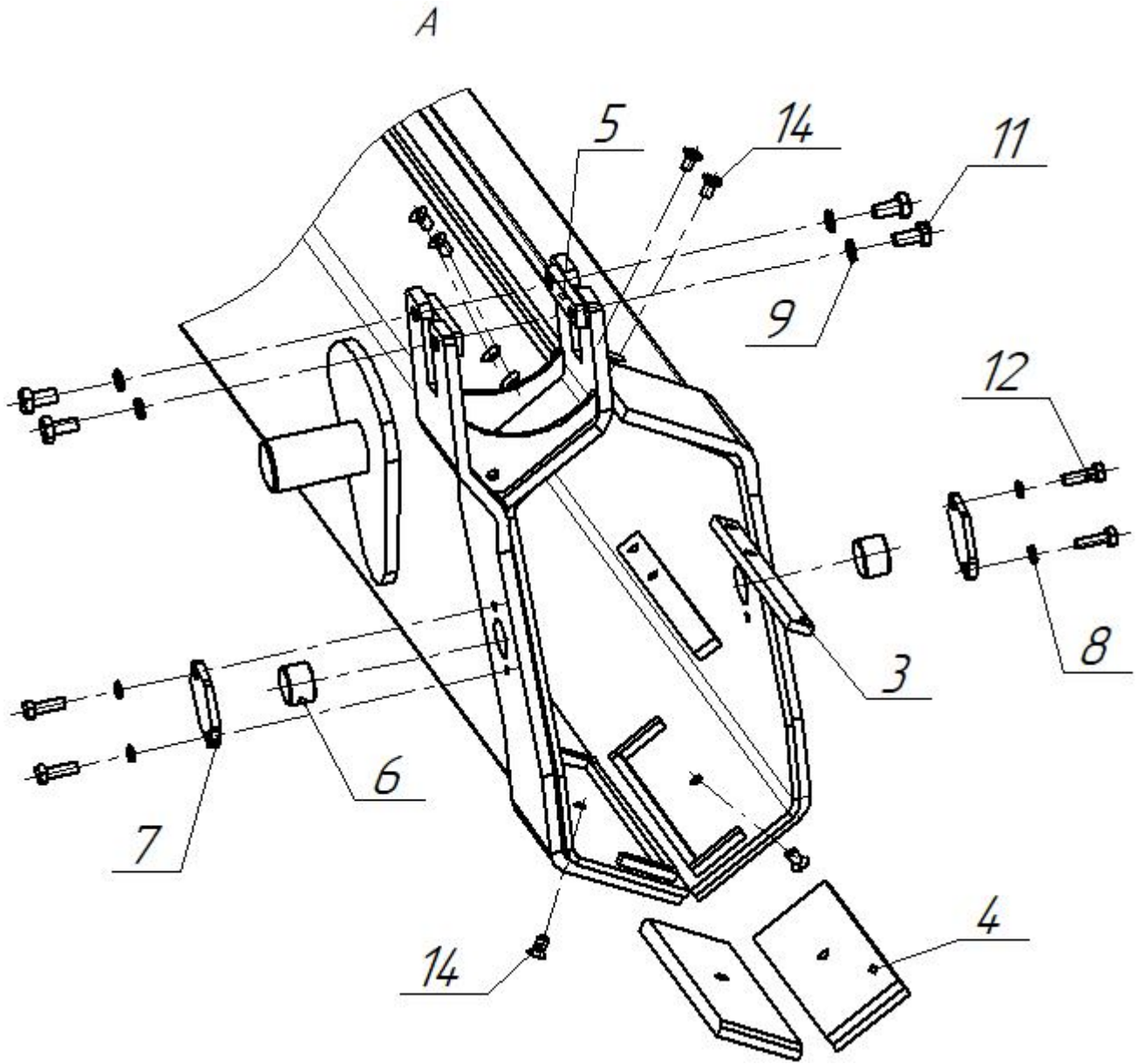


Рисунок 18



Таблица 8 – Стрела основная

Номер рисунка	Поз.	Обозначение	Наименование	Кол-во
17	1	АНТ 12-4.04.01.000	Основная секция	1
	2	КМУ150.01.08.029	Ось	1
18	3	КМУ150.01.07.012	Упор	2
	4	КМУ150.01.06.013	Подшипник	2
	5	КМУ150.01.06.009	Фиксатор	2
	6	АНТ 24-4.04.01.011	Упор	2
	7	АНТ 24-4.04.01.012	Прижим	2
	8		Шайба 8.65Г.019 ГОСТ 6402-70	8
	9		Шайба 10.65Г.019 ГОСТ 6402-70	4
	10		Болт М8-6gx16.88.019 ГОСТ 7798-70	4
	11		Болт М10-6gx20.88.019 ГОСТ 7798-70	4
	12		Болт М8-6gx25.88.019 ГОСТ 7798-70	4
17	13		Шайба 16.01.019 ГОСТ 11371-78	1
18	14		Винт А.М8-6gx14.48 ГОСТ 17475-80	6
17	15		Шплинт 4x32.019 ГОСТ 397-79	1
17	16		Подшипник DX 60x60	2
17	17		Масленка 1.2.Ц6 ГОСТ 19853-74	1

9. Секция телескопирования первая

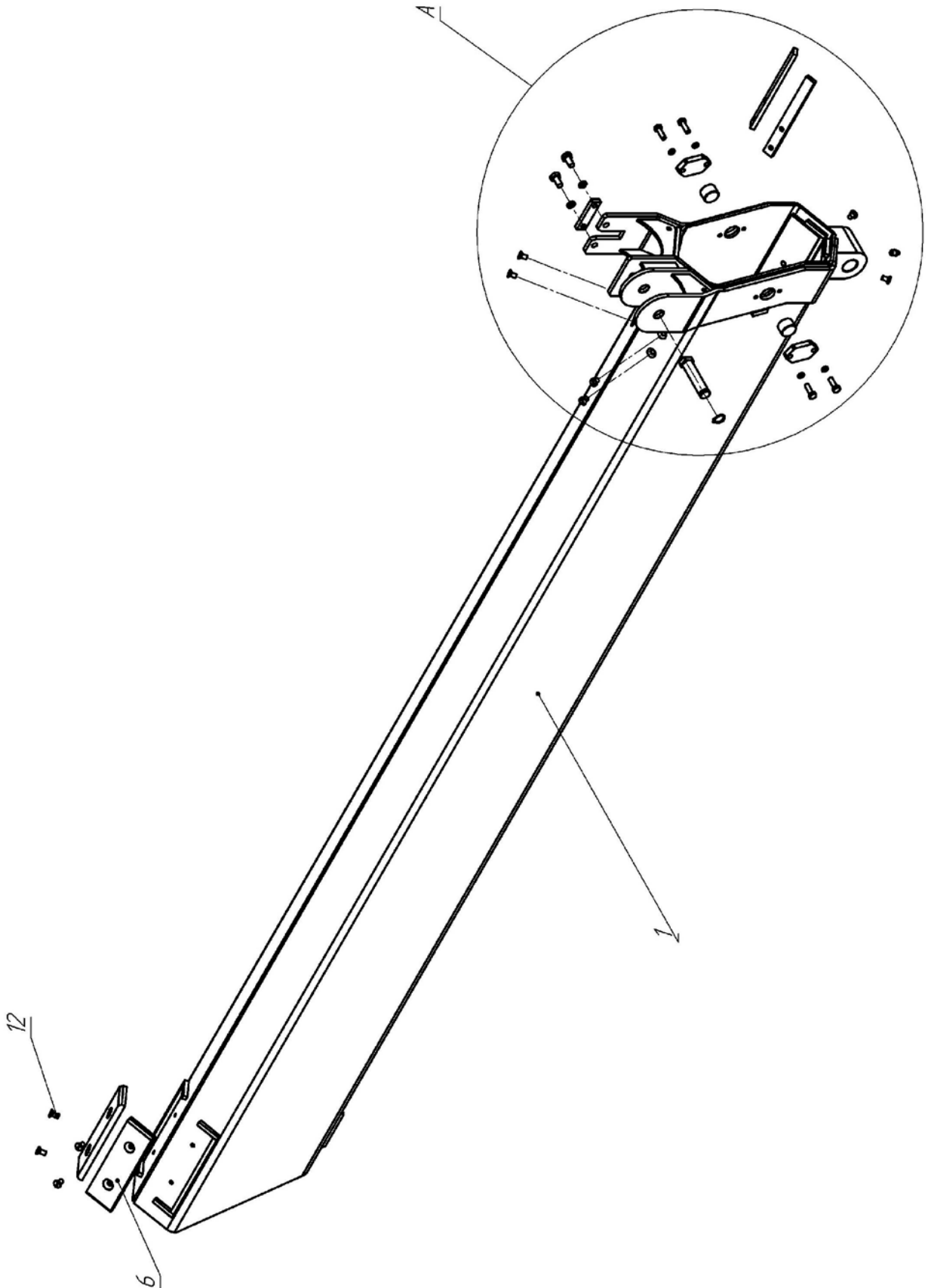


Рисунок 19 - Секция телескопирования первая

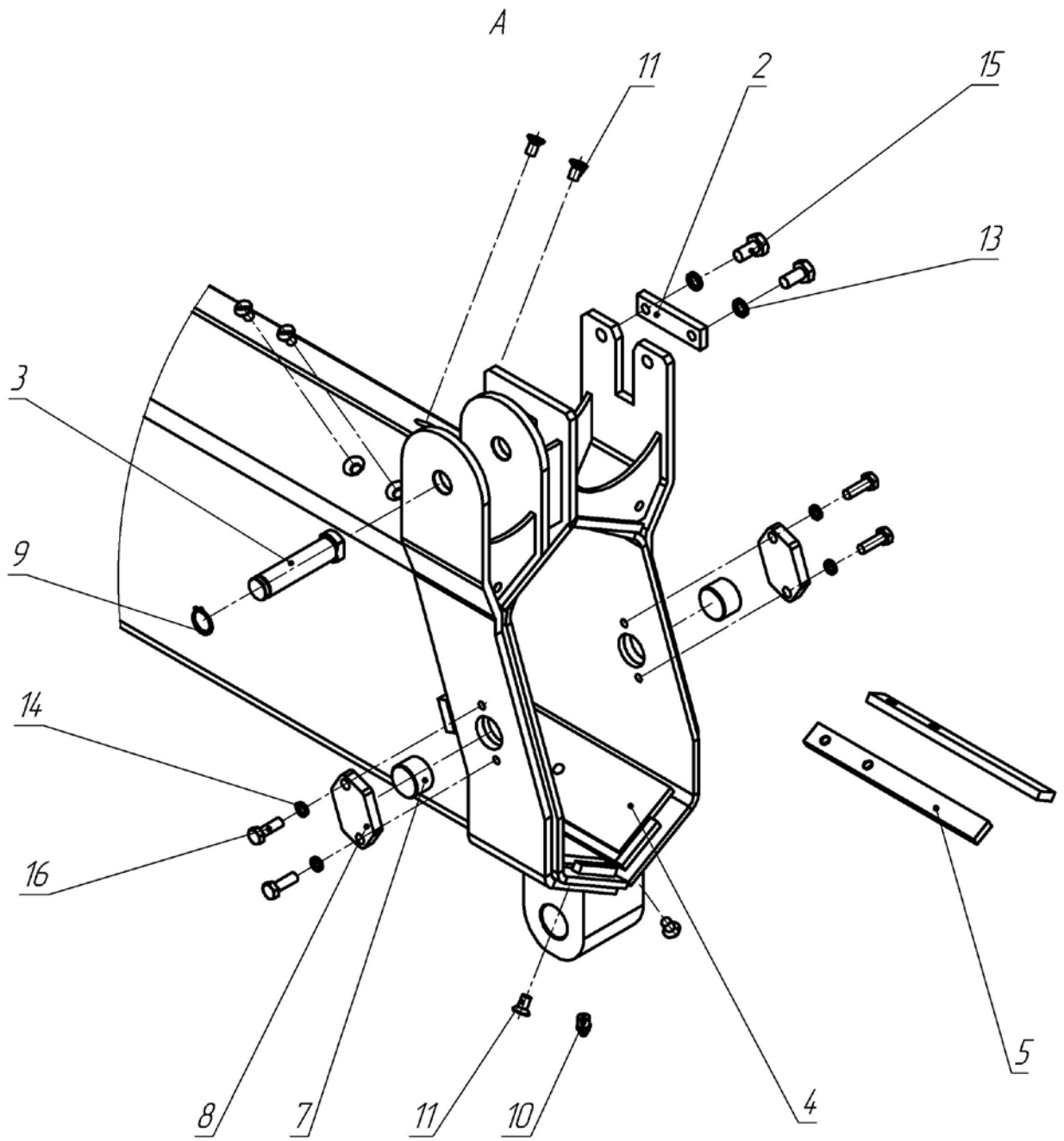


Рисунок 20

Таблица 9 – Секция телескопирования первая

Номер рисунка	Поз.	Обозначение	Наименование	Кол-во
19	1	АНТ 12-4.04.02.000	Секция телескопа первая	1
20	2	КМУ150.01.06.009	Фиксатор	1
	3	КМУ150.01.06.011	Ось	1
	4	КМУ150.01.06.013	Подшипник	2
	5	КМУ150.01.07.012	Упор	2
19	6	КМУ150.01.07.013	Подшипник	2
20	7	АНТ 24-4.04.01.011	Упор	2
	8	АНТ 24-4.04.01.012	Прижим	2
	9		Кольцо А20 ГОСТ 13942-86	1
	10		Масленка 1.2.Ц6 ГОСТ 19853-74	1
	11		Винт А.М8-6gx14.48 ГОСТ 17475-80	6
19	12		Винт А.М8-6gx16.48 ГОСТ 17475-80	4
20	13		Шайба 10.65Г.019 ГОСТ 6402-70	2
	14		Шайба 8.65Г.019 ГОСТ 6402-70	4
	15		Болт М10-6gx20.88.019 ГОСТ 7798-70	2
	16		Болт М8-6gx25.88.019 ГОСТ 7798-70	4

10. Секция телескопирования вторая

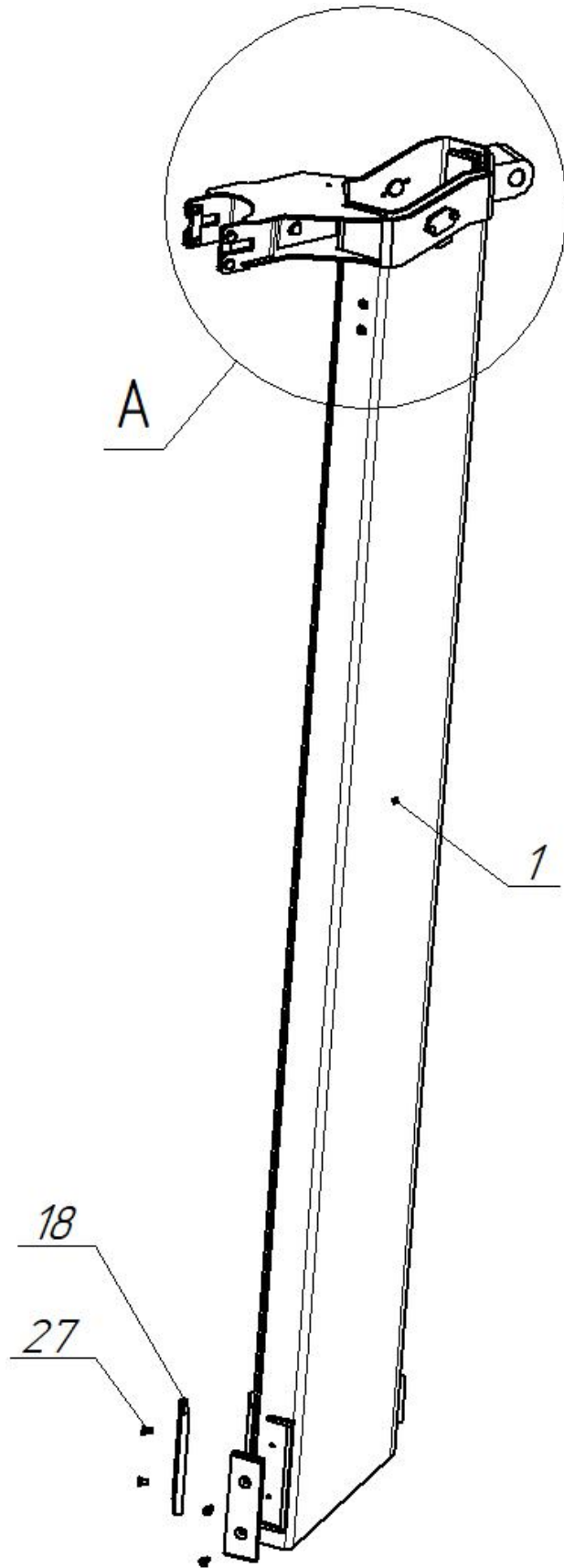


Рисунок 21 – Секция телескопирования вторая

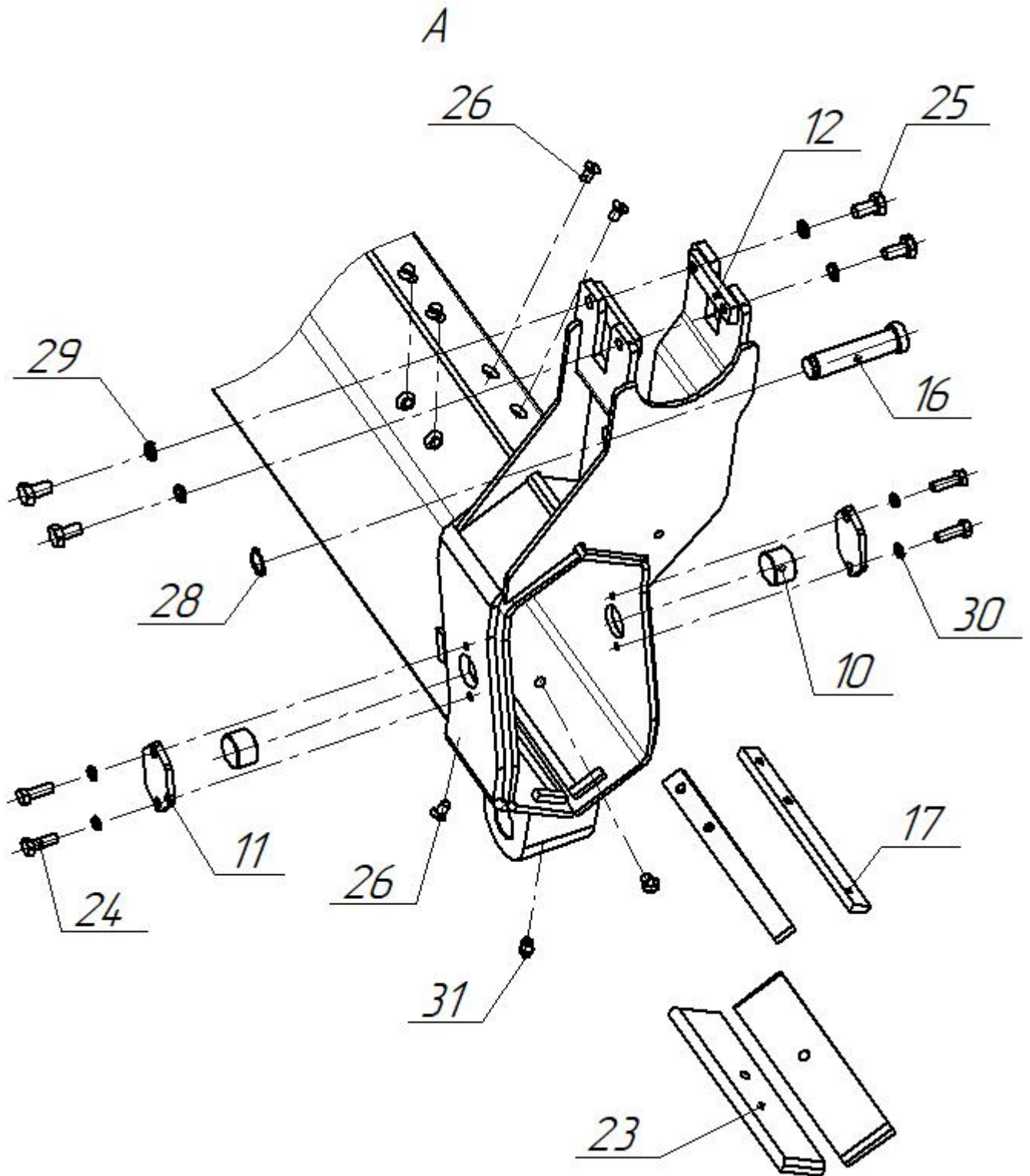


Рисунок 22

Таблица 10 – Секция телескопирования вторая

Номер рисунка	Поз.	Обозначение	Наименование	Кол-во
21	1	АНТ 12-4.04.03.000	Секция телескопа вторая	1
22	10	АНТ 24-4.04.01.011	Упор	2
	11	АНТ 24-4.04.01.012	Прижим	2
	12	КМУ150.01.06.009	Фиксатор	2
	16	КМУ150.01.07.011	Ось	1
	17	КМУ150.01.07.012	Упор	2
21	18	КМУ150.01.07.013	Подшипник	2
22	23	КМУ150.01.07.018	Подшипник	2
	24		Болт М8-6gx25.88.019 ГОСТ 7798-70	4
	25		Болт М10-6gx20.88.019 ГОСТ 7798-70	4
	26		Винт А.М8-6gx14.48 ГОСТ 17475-80	6
21	27		Винт А.М8-6gx16.48 ГОСТ 17475-80	4
22	28		Кольцо А20 ГОСТ 13942-86	1
	29		Шайба 10 65Г.019 ГОСТ 6402-70	4
	30		Шайба 8 65Г.019 ГОСТ 6402-70	4
	31		Масленка 1.2.Ц6 ГОСТ 19853-74	1

### 11. Секция телескопирования третья

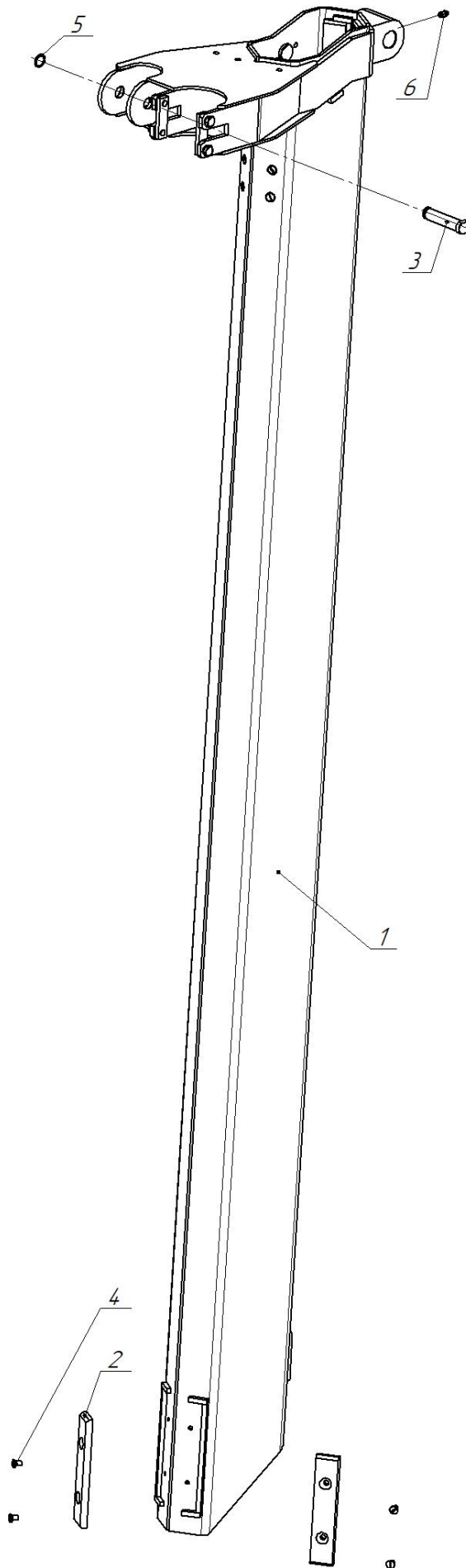


Рисунок 23 – Секция телескопирования третья



Таблица 11 – Секция телескопирования третья

Номер рисунка	Поз.	Обозначение	Наименование	Кол-во
23	1	АНТ 12-3.04.04.000	Секция телескопа третья	1
	2	АНТ 12-4.04.04.014	Подшипник	2
	3	КМУ150.01.06.011	Ось	1
	4		Винт А.М8-6gx14.48 ГОСТ 17475-80	4
	5		Кольцо А20 ГОСТ 13942-86	1
	6		Масленка 1.2.Ц6 ГОСТ 19853-74	1

## 12. Гидравлика второй стрелы

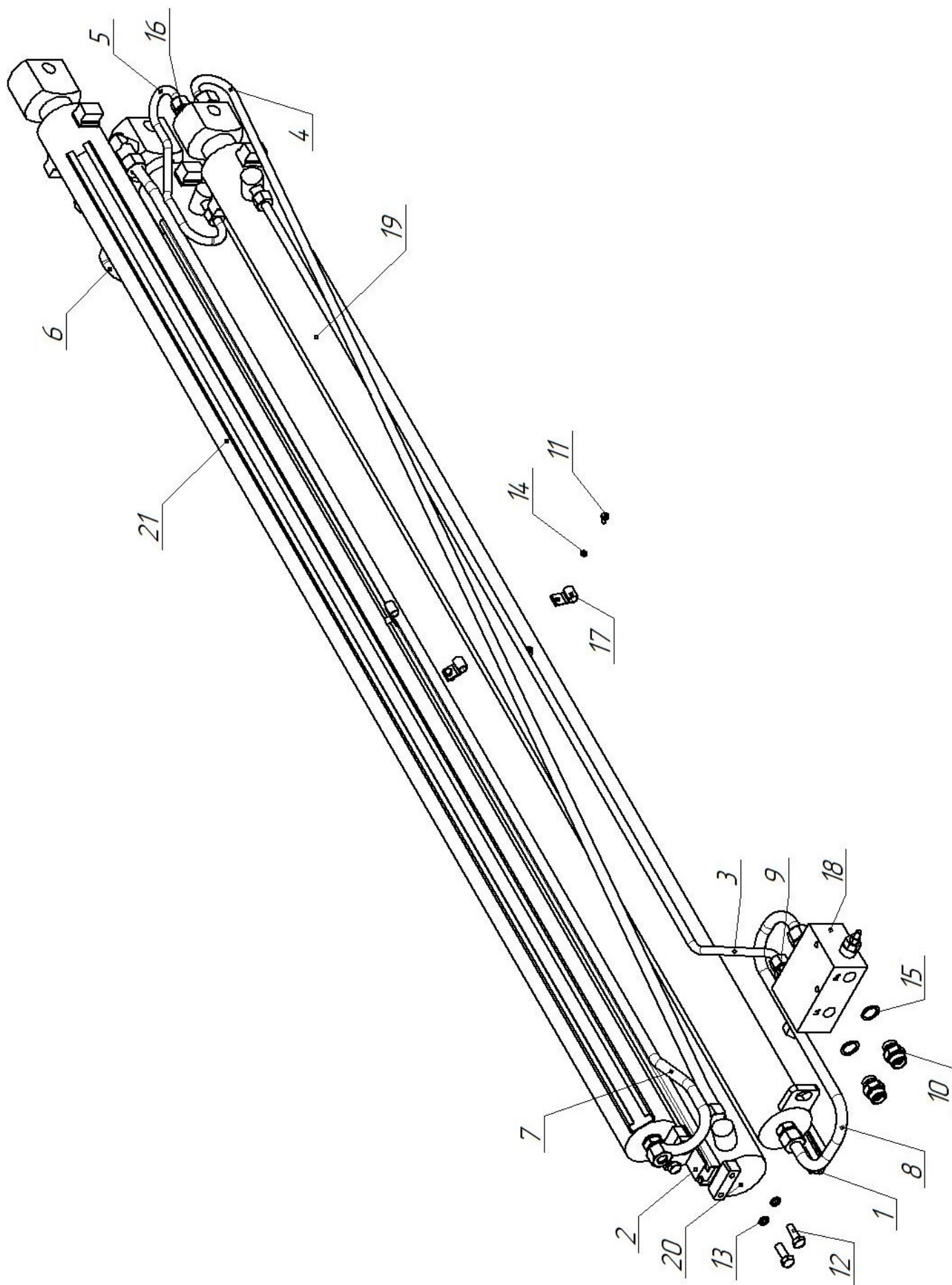


Рисунок 24 – Гидравлика второй стрелы

Таблица 12 – Гидравлика второй стрелы

Номер рисунка	Поз.	Обозначение	Наименование	Кол-во
24	1	АНТ 12-4.04.00.100	Ползун	1
	2	АНТ 12-4.04.00.200	Ползун	1
	3	АНТ 12-4.04.06.100	Трубопровод	1
	4	АНТ 12-4.04.06.200	Трубопровод	1
	5	АНТ 12-4.04.06.300	Трубопровод	1
	6	АНТ 12-4.04.06.400	Трубопровод	1
	7	АНТ 12-4.04.06.500	Трубопровод	1
	8	КМУ150.03.04.400	Трубопровод	1
	9	КМУ150.03.00.14	Штуцер	1
	10	КМУ150.03.00.13	Штуцер	6
	11		Болт М6х10 ГОСТ 7798-70	3
	12		Болт М10х30 ГОСТ 7798-70	4
	13		Шайба 10 65Г ГОСТ 6402-70	4
	14		Шайба 6 65Г ГОСТ 6402-70	3
	15		Кольцо уплотнительное G 1.2	7
	16		Штуцер G 3.8-M18x1,5 12L	1
	17		Хомут RSCU 20/15	3
	18		Клапан В07046001	1
	19		Гидроцилиндр ГЦ70.50.1810.105.Цкв.07.020.000СБ	1
	20		Гидроцилиндр ГЦ70.50.1840.110.Цкв.07.020.000СБ	1
	21		Гидроцилиндр ГЦ70.50.1920.105.Цкв.07.020.000СБ	1
*		Ремкомплекты гидроцилиндров	3	

13. Гидроцилиндр опорный

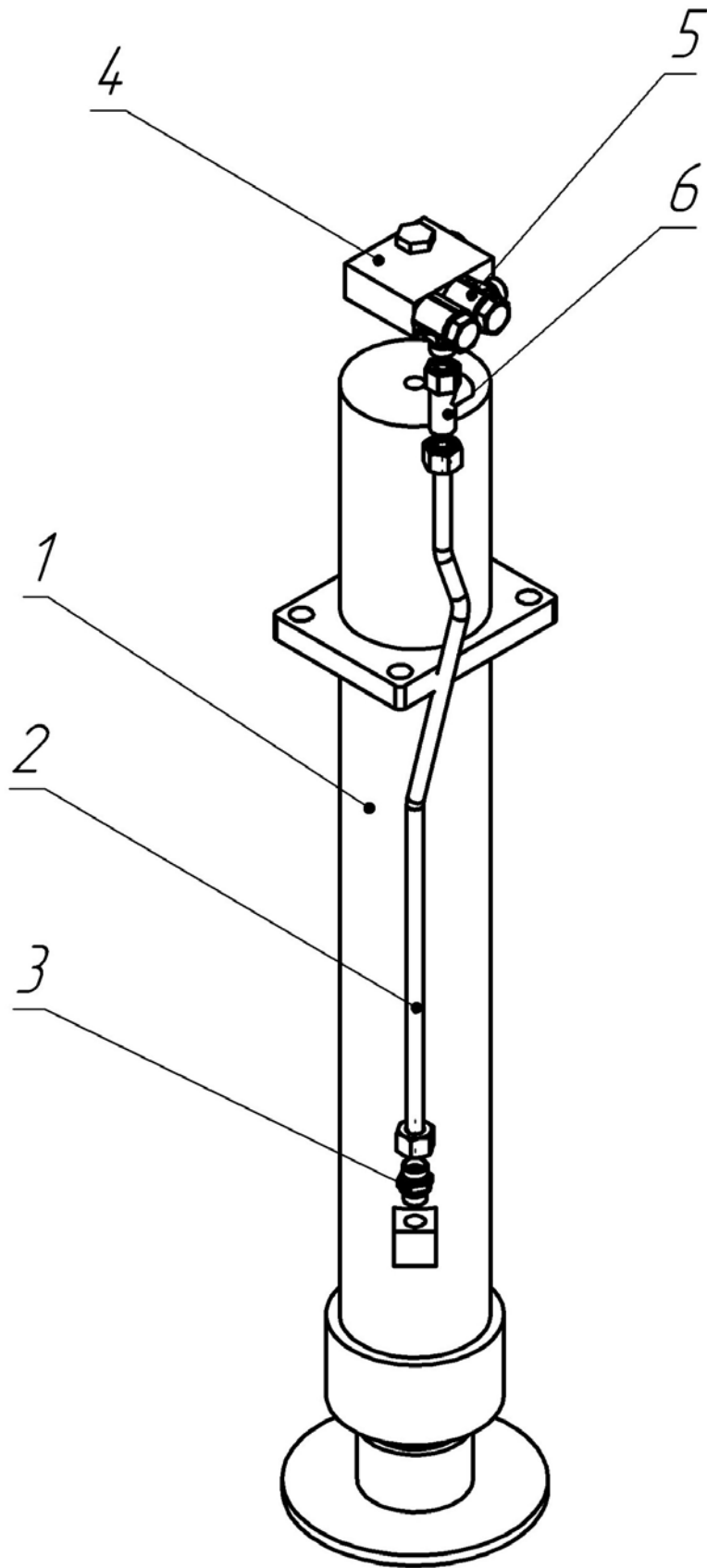


Рисунок 25 – Гидроцилиндр опорный

Таблица 13 – Гидроцилиндр опорный

Номер рисунка	Поз.	Обозначение	Наименование	Кол-во
25	1		Гидроцилиндр опорный ГЦ90.70.640.777.07.000СБ	1
	*		Ремкомплект гидроцилиндра опорного	1
	2	КМУ150.03.05.300	Трубопровод	1
	3		Штуцер G 3.8-M18x1,5 12L	1
	4		Гидрозамок B05031001.00	1
	5		Штуцер банджо G3.8-L12(M18)	2
	6		Тройник Roccordo TEE 12L	1

14. Панель управления

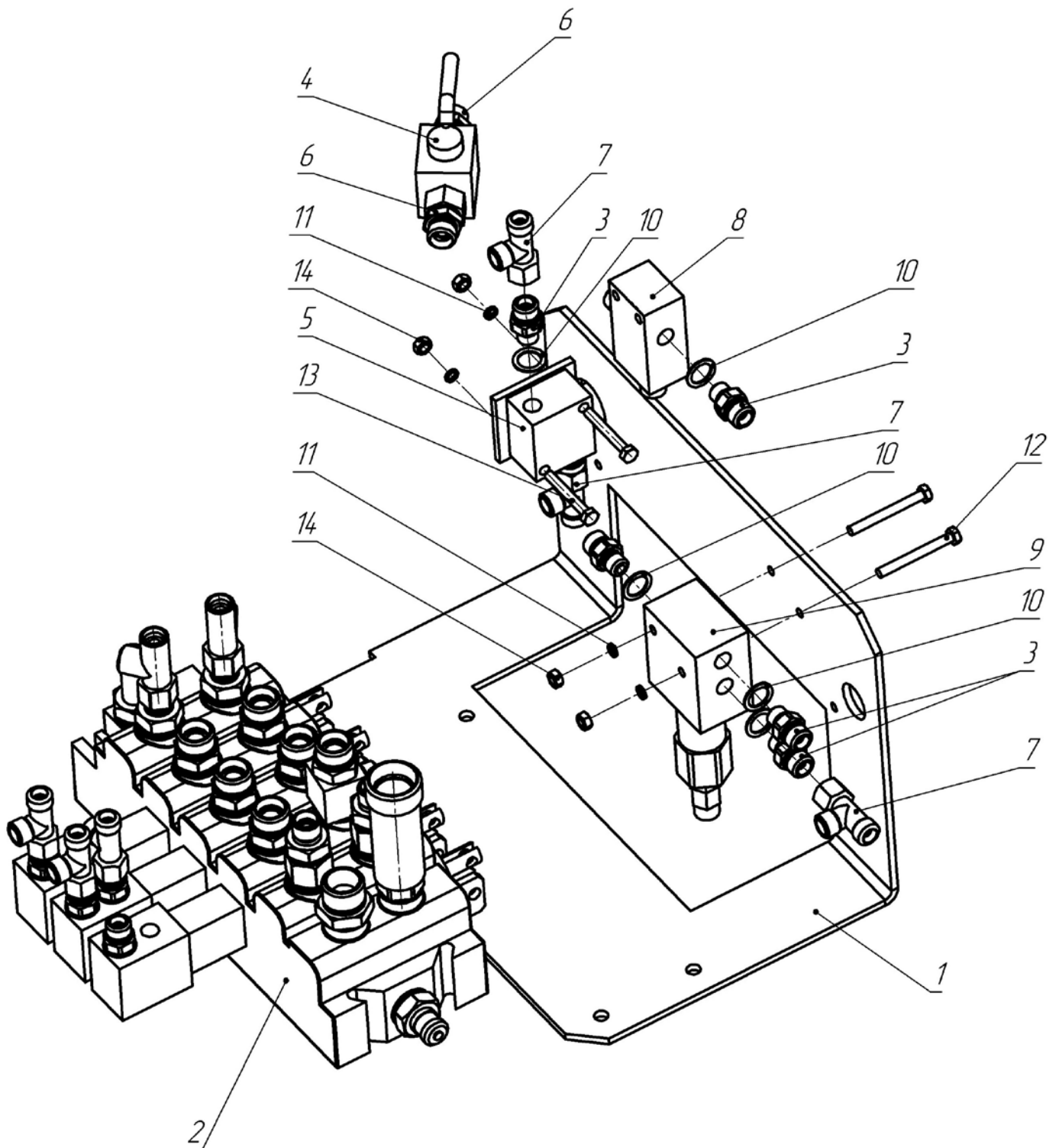


Рисунок 26 – Панель управления

Таблица 14 – Панель управления

Номер рисунка	Поз.	Обозначение	Наименование	Кол-во
26	1	КМУ150.01.03.048	Кронштейн	1
	2		Гидрораспределитель RS 215-1715-02156	1
	3	КМУ150.03.00.01	Штуцер	10
	4		Кран PN500 RSAP2V03	2
	5		Клапан VEM6-1T	2
	6		Штуцер G 3.8-M18x1,5 12L	4
	7		Тройник Roccordo DIN TEE 8	3
	8		Клапан B11022011.00	1
	9		Клапан A60001107.00	1
	10		Кольцо уплотнительное G 1.4	10
	11		Шайба 6.65Г.019 ГОСТ 6402-70	6
	12		Болт М6-6gx55.88.019 ГОСТ 7798-70	2
	13		Болт М6-6gx45.88.019 ГОСТ 7798-70	4
	14		Гайка М6-6Н.8.019 ГОСТ 5915-70	6

### 15. Обвязка гидрораспределителя

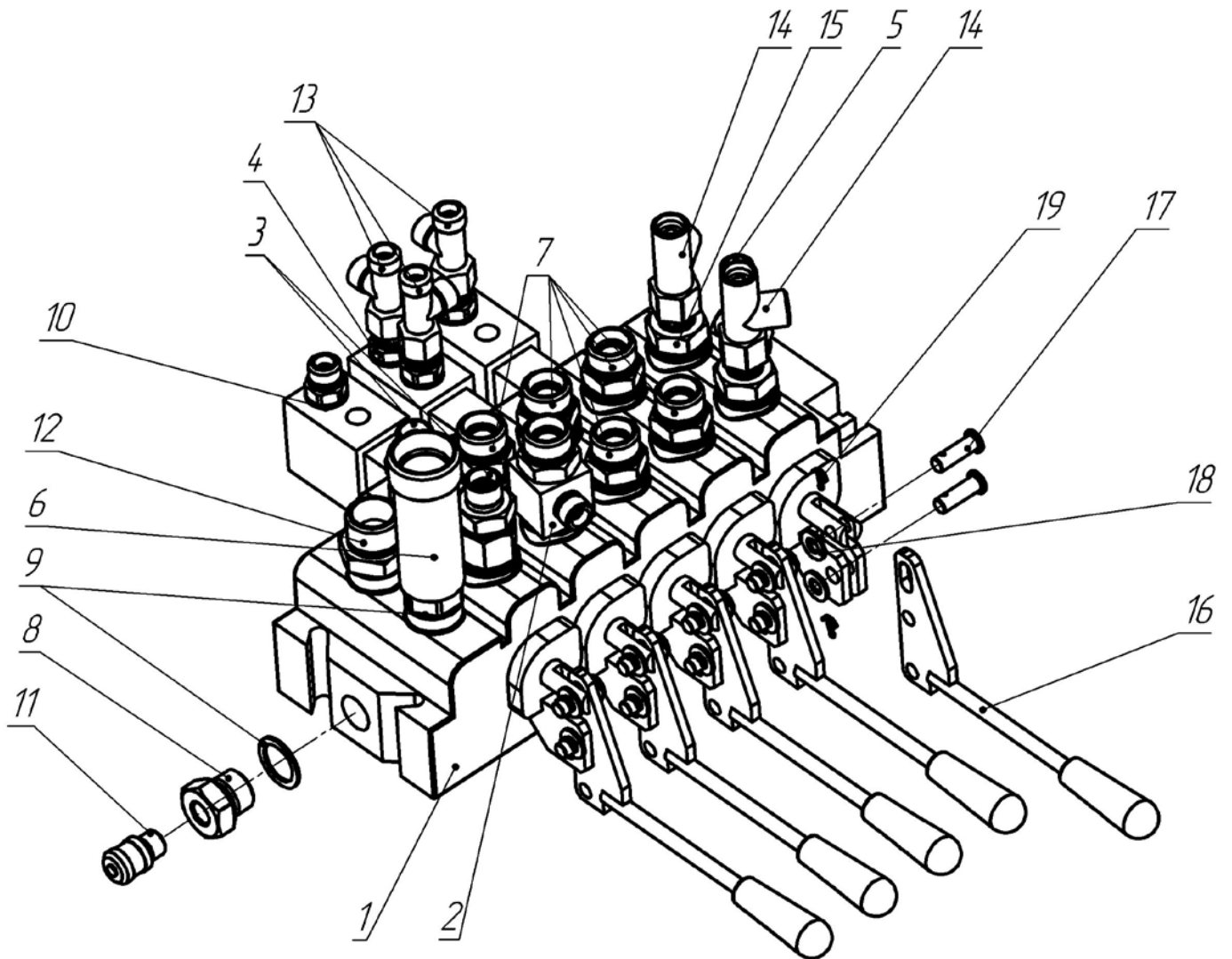


Рисунок 27 – Обвязка гидрораспределителя



Таблица 15 – Обязка гидрораспределителя

Номер рисунка	Поз.	Обозначение	Наименование	Кол-во
27	1		Гидрораспределитель RS 215-1715-02156	1
	2	КМУ150.03.03.00	Штуцер	1
	3	КМУ150.03.38.00	Клапан	2
	4	КМУ150.03.00.01	Штуцер	4
	5	КМУ150.03.00.02	Штуцер	1
	6	КМУ150.03.00.11	Штуцер обратки	1
	7	КМУ150.03.00.13	Штуцер	5
	8	КМУ150.03.00.52	Штуцер манометра	1
	9		Кольцо уплотнительное G 1.2	14
	10		Кольцо уплотнительное G 1.4	4
	11		Клапан-ниппель Minipressa 0714G00C M16x2	1
	12	КМУ150.03.00.08	Штуцер	1
	13		Тройник Roccordo DIN TEE 8	3
	14		Тройник Roccordo TEE 12L	2
	15	КМУ150.03.00.14	Штуцер	2
	16	КМУ150.01.17.200	Рукоятка	5
	17	КМУ150.01.17.002	Ось	10
	18		Шайба 8.01.019 ГОСТ 11371-78	10
	19		Шплинт 2x16.019 ГОСТ 397-79	10

## 16. Бак масляный

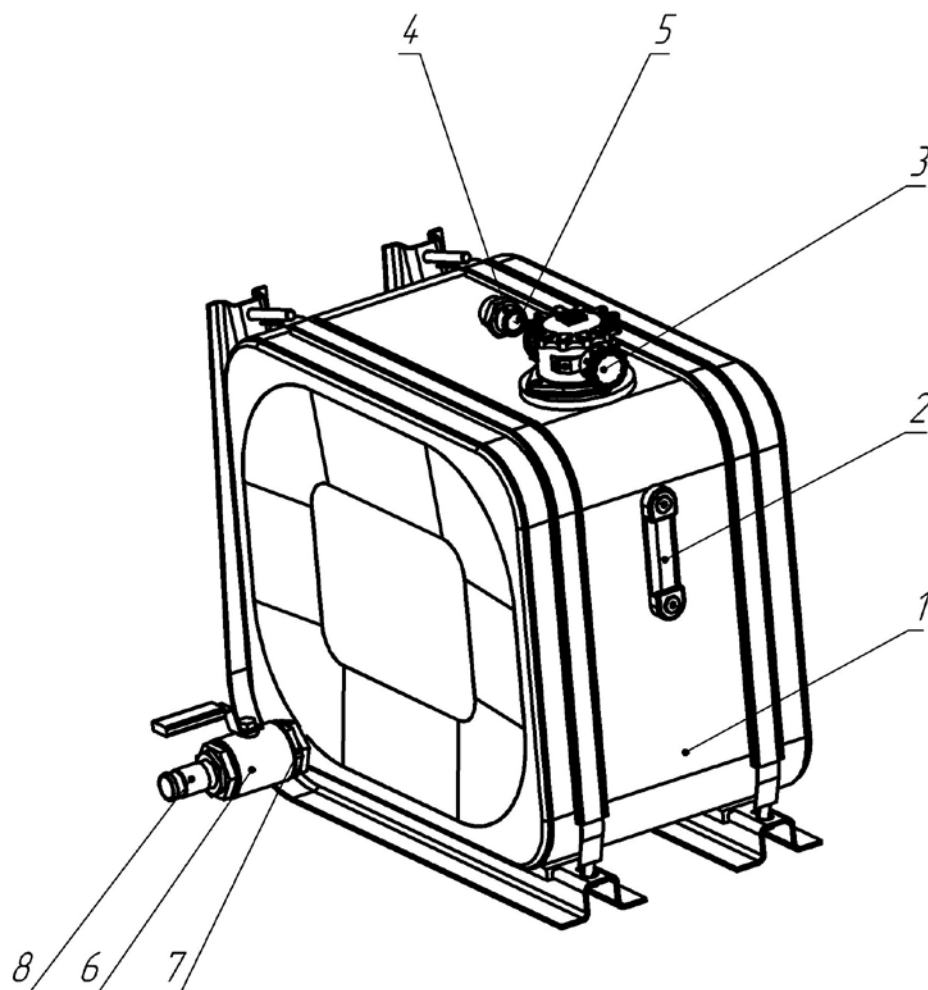


Рисунок 28 – Бак масляный

Таблица 16 – Бак масляный

Номер рисунка	Поз.	Обозначение	Наименование	Кол-во
28	1	P 323.389.000	Бак масляный	1
	2		Индикатор уровня G6-05T-M12	1
	3		Фильтр ОМТР 100-2АН2-10 Филът. элемент ОМТР 100-2-АН	1
	4	АНТ 24-4.01.02.003	Штуцер	1
	5		Кольцо уплотнительное G1"	1
	6		Кран шаровый G1 1/2"	1
	7		Контргайка G1 1/2" ГОСТ 8961-75	1
	8		Ёрш G1"	1